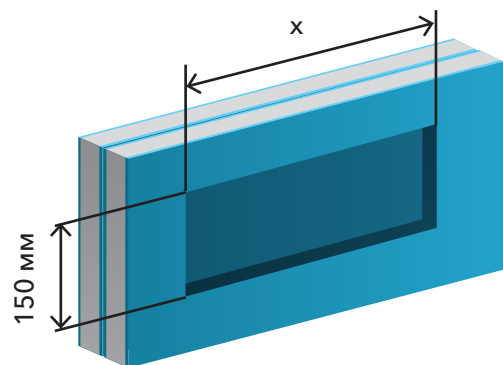


МОНТАЖ ЗВУКОИЗОЛЯЦИОННЫХ ПОДРОЗЕТНИКОВ

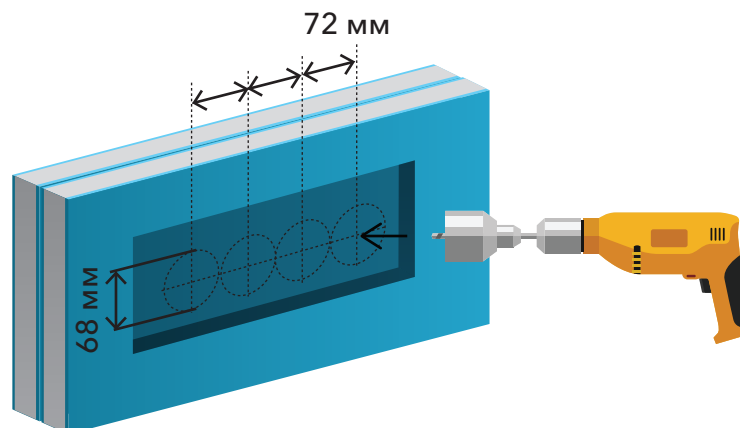
SOUNDPACK

- 1** Прорезаем внешний слой звукоизоляционного гипсокартона по размеру подрозетника + 2-3 мм (см. таблицу).

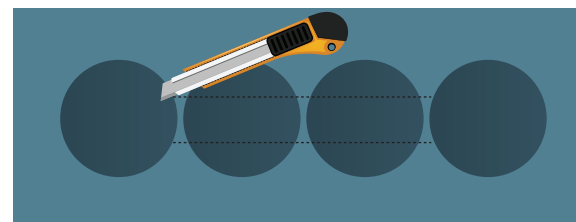


		комплект	X, мм
1		S	150
2		E-KIT	222
3		E-KIT + M	294
4		E-KIT + 2M	366
5		E-KIT + 3M	438

- 2** Во внутреннем слое сверлим отверстия Ø68 мм с межосевым расстоянием 72 мм.



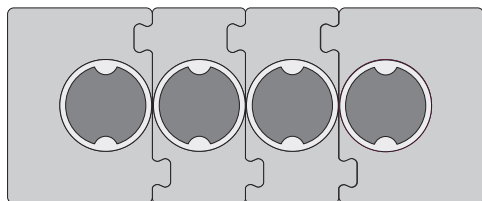
- 3** Удаляем перемычки между отверстиями.



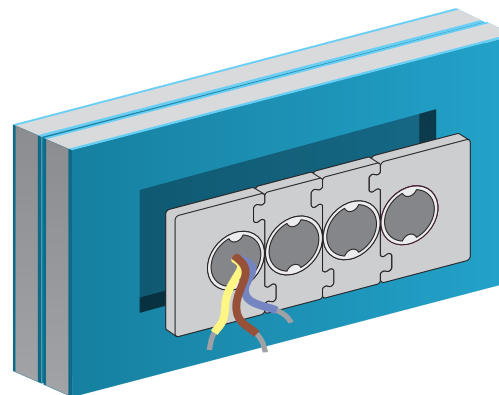
МОНТАЖ ЗВУКОИЗОЛЯЦИОННЫХ ПОДРОЗЕТНИКОВ SOUNDPACK

**TECHNO
SONUS**
архитектурная и строительная акустика

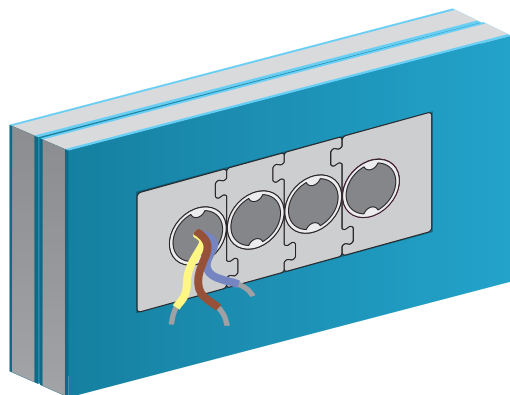
4 Собираем блок подрозетников.



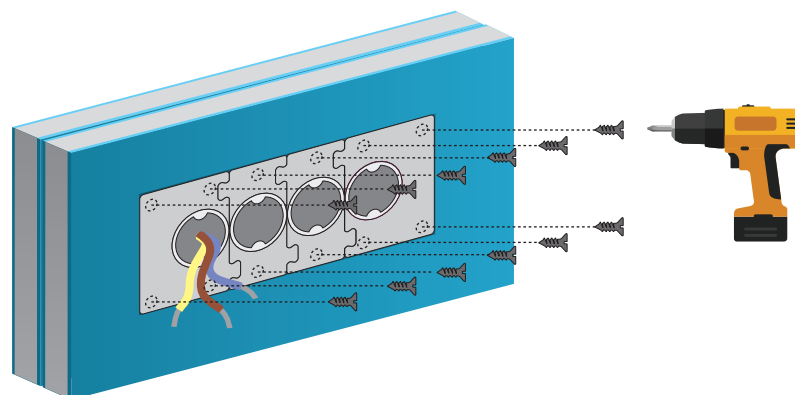
5 Сверлим отверстие в первом подрозетнике и заводим провод.



6 Вставляем блок подрозетников в нишу.



7 Фиксируем блок подрозетников на саморезы TC-XTN 3.9x25.



8 800 551 81 13
technosonus.ru